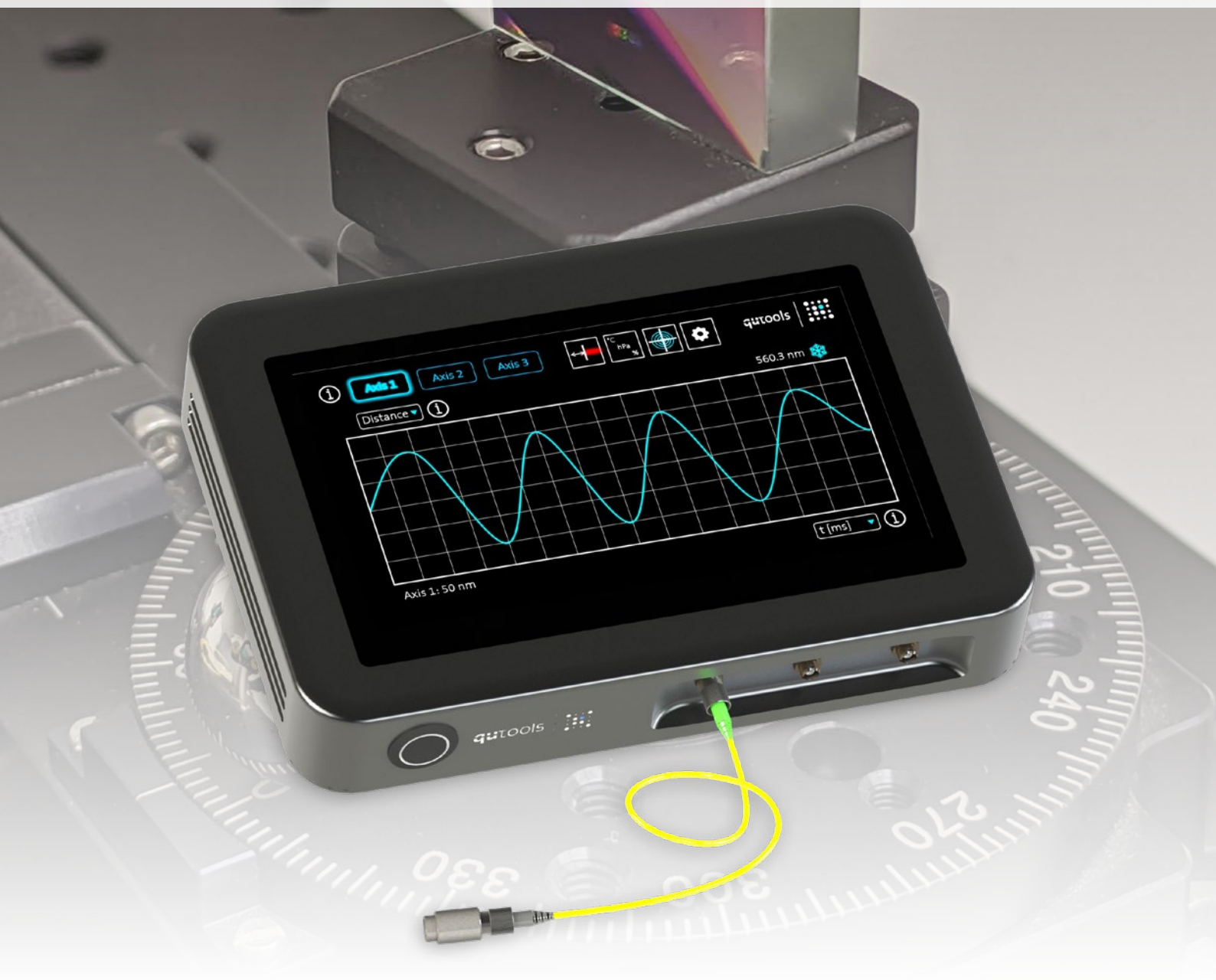
 quDIS - 亚纳米精度位移测量干涉仪



quDIS - 测量应用

高精度的quDIS位移传感器用于科学和工业的高端应用

quDIS是一种具有高信号稳定性和对比度无关测量算法的共焦位移传感器。quDIS是基于一个激光干涉仪，如Fabry-Pérot或迈克尔逊装置。它的高精度要求在科学和工业的各种高端应用。

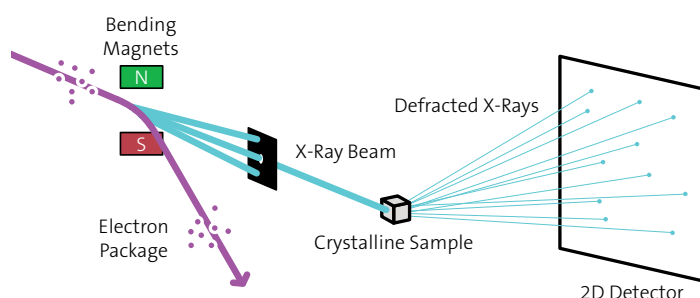
同步加速器设备中x射线衍射测量的样品定位

X射线晶体学用于确定晶体的原子和分子结构。这种晶体结构使入射的x射线束在许多特定的方向上发生衍射。通过测量这些衍射光束的角度和强度，可以得到晶体中电子密度的三维图像，从而可以确定分子结构。

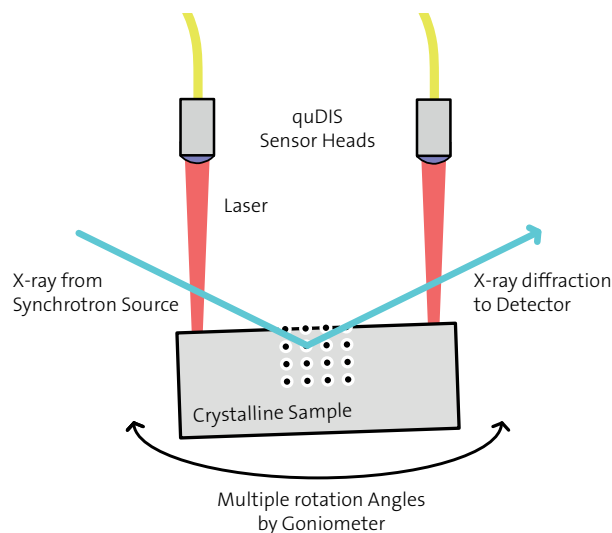
在同步加速器中，像电子这样的带电粒子被加速到非常高的速度，然后通过弯曲磁铁和其他插入装置，在有规律的间隔内进行一次或多次侧向偏转。这些带电粒子的加速产生的x射线以几十条细束的形式射向加速器旁边的一条光束。同步加速器可以产生更集中或更明亮的最高强度的辐射束

光束中的x射线击中晶体样品并被其晶格衍射。在真空室中通过多个角度旋转样品，同时x射线探测器测量衍射角度，可以分析晶体结构。

在这种应用中，quDIS位移传感器测量固定传感器头和样品表面之间的距离，并确定样品的定位角度。它以亚纳米级的精度在闭环装置中测量测角台的运动。



同步加速器将带电粒子(主要是电子)加速到接近光速。当这些粒子被磁场横向加速时，X射线就产生了。它们的短波长是晶体学的理想选择。



用于同步加速器光束中x射线晶体学中晶体样品高分辨率定位的原理图测量装置。样品在真空室内用测角仪旋转几个角度，检测器测量衍射角。quDIS测量固定的传感器头与样品表面之间的距离，并用测角仪在一个闭环中确定定位角度



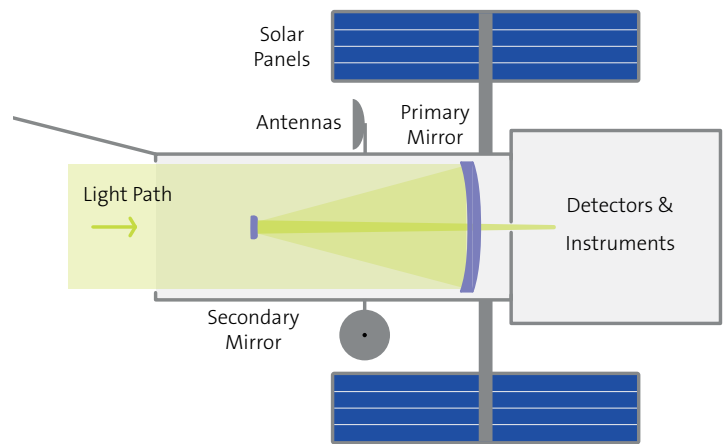
卫星在模拟空间环境中的热变形

空间望远镜优于地面望远镜，因为没有光污染或大气像差，提供更稳定的图像，并在大视场上提供前所未有的角度分辨率。缺点是费用高，维护困难，因此设计和施工必须非常仔细的准备。

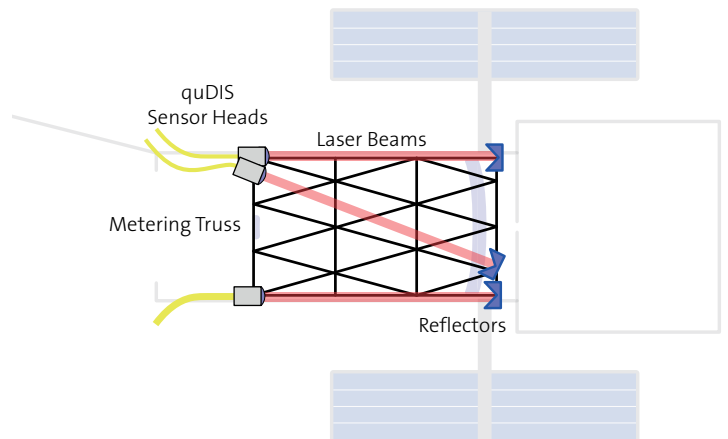
卡塞格伦反射镜，像大多数大型专业望远镜一样，有一个抛物面主镜和一个双曲次镜，通过主镜上的一个洞将光线反射回来。反射镜和光学系统决定了最终的性能。光学望远镜通常将镜面抛光到所需波长的十分之一。

测量桁架，例如石墨环氧框架，是光学望远镜的组件，保持望远镜的工作部件牢固对齐。它必须能够承受从阳光直射到黑暗的地球阴影的频繁变化，从而导致巨大的温度波动，同时必须足够稳定，以允许望远镜极其精确的对准。它被多层绝缘层所包围，以保持望远镜内部的温度稳定。

测量桁架的设计和材料以及它对太空恶劣环境的反应必须在地球上进行测试。通过封闭整个结构，控制温度和压力等参数，并使用多个 quDIS 轴测量变形，可以在模拟条件下确定变形。在这种情况下，使用 12 个 quDIS 轴在多个方向上测量圆柱测量桁架的变形，以最高的精度和较低的漂移时间长。



空间望远镜中使用的“经典”卡塞格伦设计示意图:一个抛物面主镜和一个双曲次镜，通过主镜上的一个洞将光线反射回来。折叠光学元件使其设计紧凑。



测量桁架的设计和材料以及它对太空恶劣环境的响应都必须在地球上进行测试。将整个装置围起来，控制温度、压力等参数，用 quDIS 测量变形，模拟操作条件。

quPID & quDIS - 纳米定位系统

测量和闭环系统定位在亚纳米级精度没有非线性，对比依赖和信号损失。

quDIS是一种基于干涉仪的共焦位移传感器，具有高信号稳定性和对比度无关的测量算法。除了在自由空间、真空或玻璃棒和光纤作为空腔中以25kHz的带宽进行相对和绝对距离测量外，还可以进行振动分析。基于Fabry-Pérot或迈克尔逊干涉仪配置的不同传感器头可用于广泛的应用。

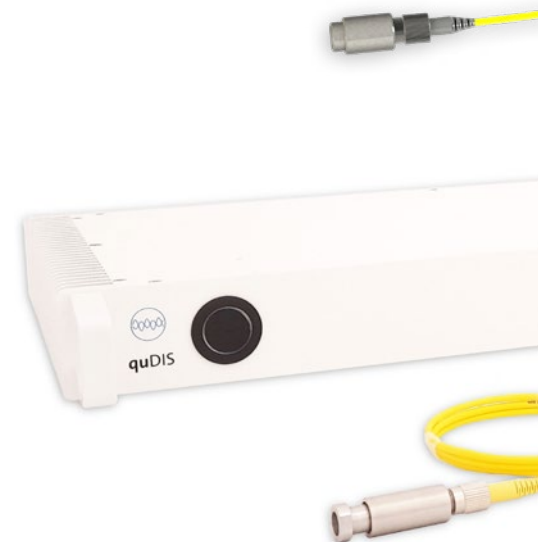
quPID

- 干涉位移测量与quDIS
- 独立测量和控制单元
- 4压电驱动器和反馈控制
- 10英寸触摸屏显示可视化
- Wifi, USB和以太网接口



quDIS

- 亚纳米分辨率干涉位移测量
- 3轴，多台设备同步
- 低激光功率，安全操作- 1级激光
- 可见粗调激光
- 干涉光谱学



技术参数

- < 0.05 nm 信号稳定性
- 25 kHz 带宽
- 20 ... 5000 mm 工作距离
- 3 m/s 目标速度
- 3个传感器轴

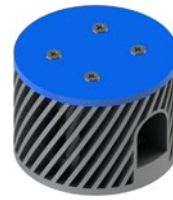


配件

环境测量单元(AMU)

环境参数温度、湿度、压力分析

位移测量补偿, 折射率测量



环境参数温度、压力和相对湿度由AMU测量。

传感器头和反射器

针对反射目标和测量尺寸量身定制的解决方案

各种传感器头的光束整形和个性化测量需求



迈克尔逊传感器头也可在一个开放参考臂选择

可选软件包

距离测量

补偿步进高度或光束中断

振动 & 分析

在25kHz带宽下进行振动分析

激光振动测量技术, 现场校准

空腔分析

探测腔内的多次反射

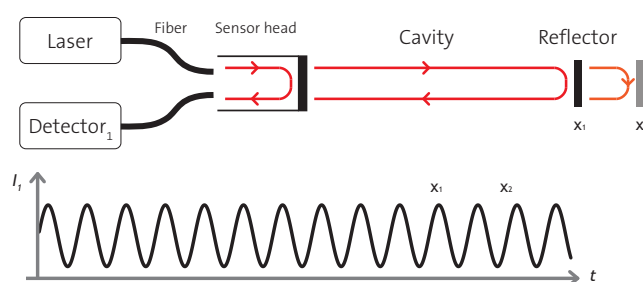
纳米尺度上的距离测量

激光干涉仪在不影响被测系统的情况下具有高精度的性能。

当长度测量需要最高的精度时，干涉法是目前最好的方法。使用稳定的低带宽激光器和其相干辐射的叠加使得观测干涉现象成为可能。所述检测信号对应于亚纳米分辨率的光程长度。

干涉测量-亚纳米精度

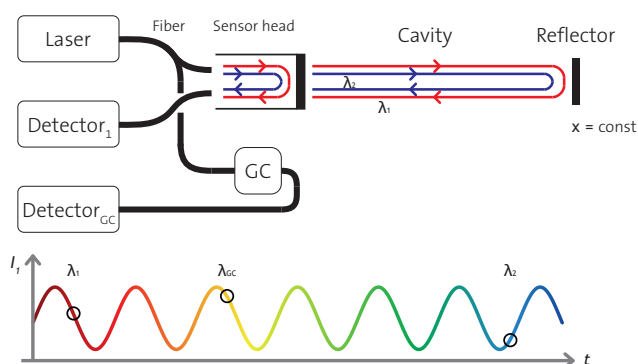
各种干涉仪都使用同样的原理。一束高相干长度的激光束在两个不同的路径上被分开，一个参考臂和一个测量臂。当两光束再次叠加时，通过对测量臂光学长度的修正，可以观察到干涉的干涉量 $I(x)$ 。但干涉图样的变化也可能与目标反射率的变化或运动引起的调整漂移相对应。这种方法也不能表明目标运动的方向，并且具有干涉图样周期性的不确定性。



The setup is inspired by a Fabry–Pérot interferometer. Fiber coupled laser light leads to a sensor head where 4% of the light is reflected back to the detector. The rest passes the cavity, is reflected and also guided to the detector. The graph shows the intensity on a detector of a constantly moved mirror - the interference signal.

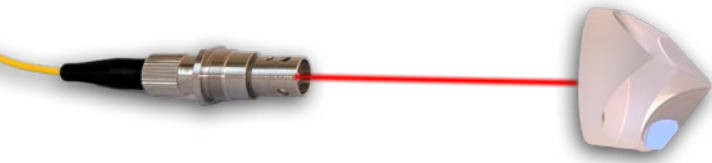
干涉光谱学-频率稳定与分析

传统的干涉测距法都是待测目标移动产生的和参考光路不同的光程差，产生干涉现象。而除了光路长度的改变，在恒定路径下激光波长的改变也会导致信号的干涉调制。通过激光器控制扫描波长，控制引入多个波长变化，这样避免了静态状态下的相对误差。这种方法称为“干涉光谱学”。

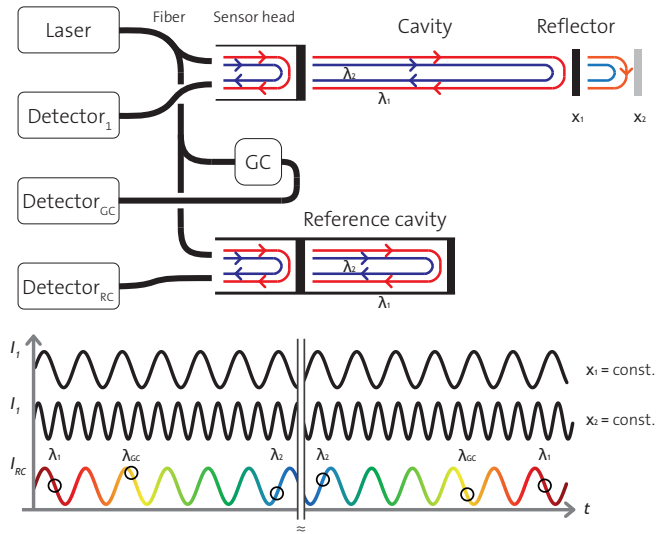


Tuning the wavelength also causes a similar interference pattern as moving the mirror. The graph shows the intensity on a detector with linear decreasing wavelength over time. The absorption lines of a acetylene cell are used for precise wavelength calibration.





德国quTOOLS公司生产的皮米级位移干涉测量仪quDIS是基于法-珀干涉而设计的。较之传统的设计，创新性的增加了饱和吸收气室（GC）单元，根据其气体的吸收光谱可以用来进行精确的波长控制。通过快速的上下扫描改变激光波长使波长变化满足 $\Delta \lambda / \Delta t \gg \Delta x / \Delta t$ 。内部光学参考腔将波长变化稳定为线性波长扫描。这种测量方法不受对比度和检测信号强度的影响。其他方法仅在恒定波长下监测强度（arcsin）或偏差（arctan），从而导致典型的周期性误差存在。

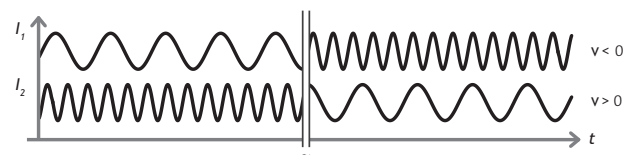


The fiber-based set-up is completed by an internal reference cavity. The graph shows the signal of the internal reference with adjusted wavelength change in color and the two cavities in black. Analyzing the interference pattern, a lot of information is revealed about the measured cavity.

高精度的追踪距离测量

“干涉光谱学”与具有清晰吸收线的饱和吸收气室（GC）结合使用，不仅可以实现位移测量，还可以实现绝对距离测量。干涉图样中的条纹数、校准波长和通过内建参考腔的线性波长随其恒定长度的变化给出了确定被测腔路径长度的所有参数。

通过快速上下波长扫描和移动反射器目标进行的“干涉光谱”显示出类似多普勒的效应。当测量距离减小，且上扫波长增加时，干涉图样中的条纹数减少，这取决于反射镜的速度。随着波长的减少，立即向下扫描显示的是相反的，图形中的条纹数量增加。



The interference patterns show a Doppler-like effect over the up and down sweep of the laser wavelength. First graph I_1 shows a constant negative velocity of the target, the second one I_2 a constant movement in the other direction.

此外，“干涉光谱学”为进一步分析奠定了基础。除了位置、速度和加速度，还可以从信号中实时获得折射率、反射率或表面倾角的信息。

quDIS - 传感器头组合

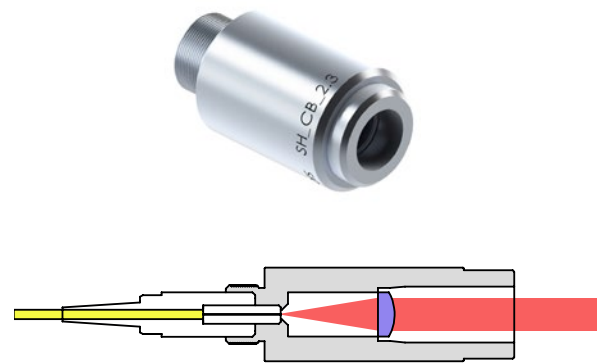
应用程序对准直、聚焦和光束轮廓有不同的要求，这取决于它们的反射目标。

所有应用都需要不同的准直、聚焦和光束轮廓要求，这取决于反射目标。激光束的成形是通过不同的传感头来实现的。所有这些用于quDIS的传感器头都是基于电信市场上建立的光纤。除了聚焦头和准直器外，quTools还开发了适用于恶劣环境的特殊头，如真空或低温。

准直传感头

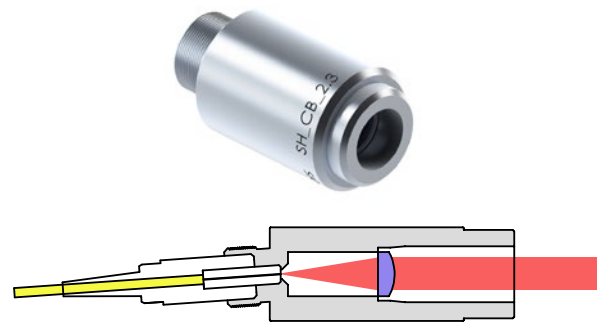
CB 2.3 - Collimated beam, standard sensor head

Interferometer type	Fabry-Pérot
Working range	20 ... 5000 mm
Spot size ($2w_0$)	2.3 mm
Fiber connectors	FC/PC Mating Sleeves
Dimensions	12.7 mm, length 30 mm
Targets	mirror, retroreflector



CB 2.3 APC - Collimated beam without reference reflex for individual usage

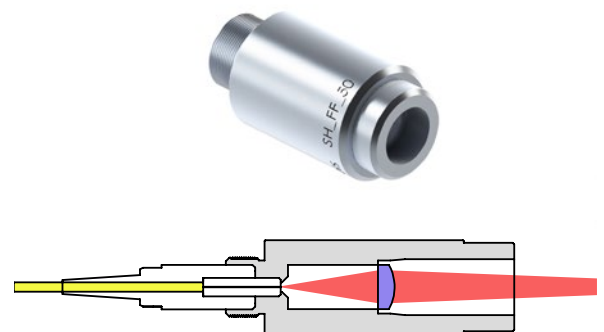
Interferometer type	none - only beam shaping
Working range	20 ... 5000 mm
Spot size ($2w_0$)	2.3 mm
Fiber connectors	FC/APC Mating Sleeves
Dimensions	12.7 mm, length 30 mm
Targets	mirror, retroreflector



聚焦传感头

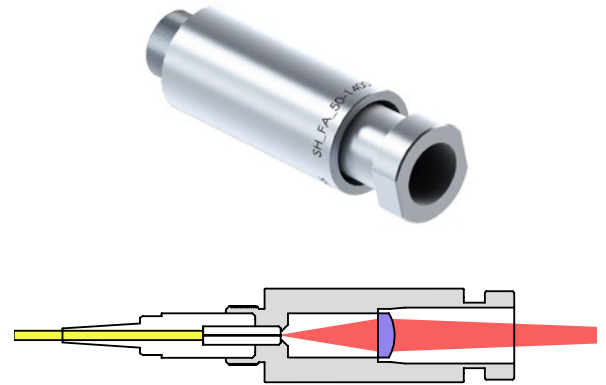
FF 50 - Focused beam with fixed focal length

Interferometer type	Fabry-Pérot
Focal length	50 mm
Spot size ($2w_0$)	0.5 mm
Fiber connectors	FC/PC Mating Sleeves
Dimensions	12.7 mm, length 30 mm
Targets	mirror, high reflective surface



FA 50-1400 - Focused beam with adjustable focal length

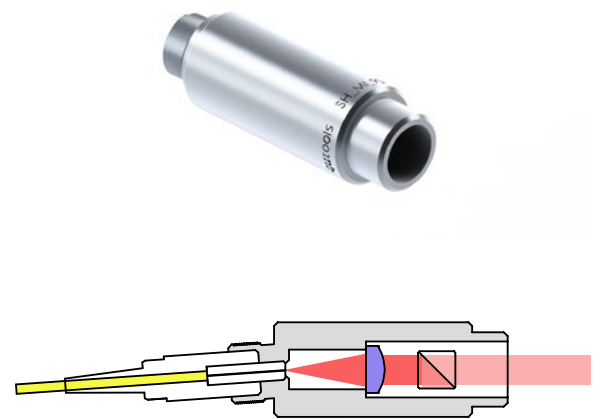
Interferometer type	Fabry-Pérot
Focal length	50 ... 1400 mm
Spot size ($2w_0$)	< 1 mm
Fiber connectors	FC/PC Mating Sleeves
Dimensions	12.7 mm, length 30 mm
Targets	mirror, high reflective surface



迈克耳逊传感器头

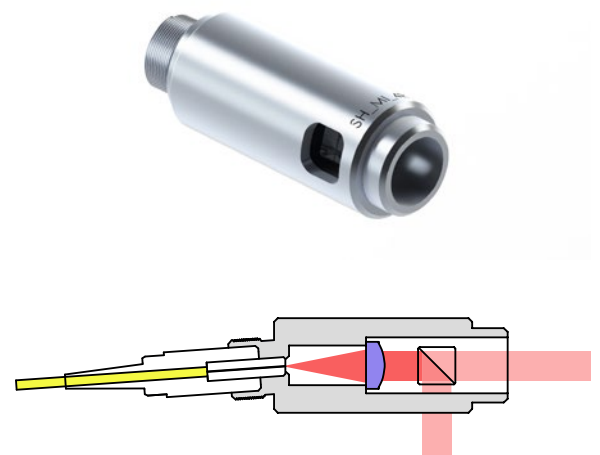
MI SR50:50 - Michelson sensor head with different splitting ratios SR for different reflecting targets

Interferometer type	Michelson
Working range	20 ... 5000 mm
Spot size ($2w_0$)	2.3 mm
Beam splitting ratio	50:50, 80:20, 90:10
Fiber connectors	FC/APC Mating Sleeves
Dimensions	12.7 mm, length 30 mm
Targets	mirror, retroreflector



MI OR SR50:50 - Michelson sensor head with open reference and different splitting ratios SR

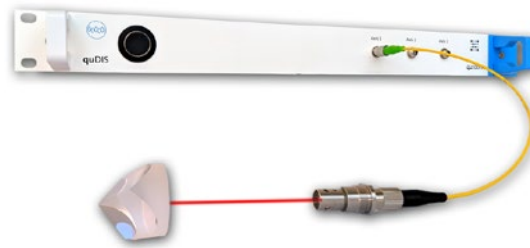
Interferometer type	Michelson
Working range	20 ... 5000 mm
Spot size ($2w_0$)	2.3 mm
Reference reflectivity	> 90%
Fiber connectors	FC/APC Mating Sleeves
Dimensions	12.7 mm, length 30 mm
Targets	mirror, high reflective surface





quDIS

Interferometric distance measurement



Key Features

- Signal stability < 0.05 nm
- 20 ... 5000 mm working distance
- 25 kHz bandwidth
- 1 m/s target speed
- 3 sensor axes, multiple devices

quDIS Specifications

Sensor	
Sensor axes	3
Working distance * ¹	20 ... 5000 mm
Resolution	1 pm
Signal stability * ²	< 0.05 nm
Bandwidth	25 kHz
Max. target velocity	1 m/s
Fiber input connectors	FC/APC Mating Sleeves
Interferometer	
Laser source	DFB laser (class 1)
Laser power	< 400 μW
Wavelength (IR)	1 535 nm
Laser linewidth	<5 MHz
Alignment Laser * ³	
Laser source	Fiber-coupled diode
Laser power	< 1 mW
Wavelength	650 nm
Interfaces * ³	
PC interface	USB 3.0
Digital out	AquadB & HSSL
Connector	HDMI
Signal levels AquadB / HSSL	LVTTTL / LVDS

Applications

- Interferometric distance measurement
- Beam interrupt compensation
- Vibration analysis
- Angular measurement
- Environment analysis

Operation	
Operating systems	Windows, Linux
Supplied software	GUI, DLL, LabView, Python, Command line
Alignment support	Numerical, graphical
Hardware	
Dimensions	440 x 350 x 50 mm
Weight	4 kg
Power consumption	< 30 W, at 90 to 264 VAC

AMU - Ambient measurement unit * ³	
Dimensions	38 mm x Ø58 mm
Connector	RJ45
Cable length	4 m
Weight	75 g
Sampling rate	10 Hz
Temperature	±0.1°C (-5 ... 50°C)
Pressure	±1 hPa (300 ... 1100 hPa, 0 ... 65°C)
Relative humidity	± 2 % (10... 90% RH, 5... 55°C)
AMU accuracy	±1 ppm

*1: sensor head dependent *2: RMS@ 100Hz, 2s, 200mm *3: optional available

Disclaimer: The information contained herein is subject to change without notice. quTOOLS shall not be liable for technical or editorial errors or omissions contained herein.

